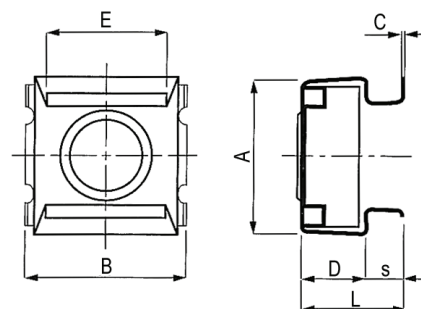


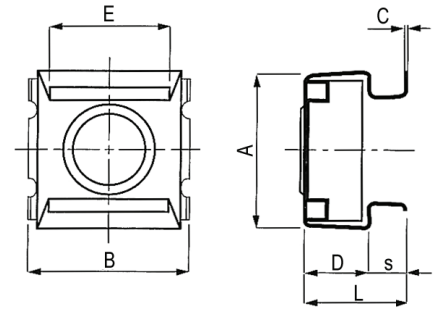
Matice v kleci



Materiál: matice - ocel Zn
klec - ocel Zn

d1	s mm	A mm	B mm	L mm	C mm	D mm	Rozměr otvoru		tt-číslo
							Y	Z	
M3	0,3 - 0,9	9,7	9,3	5,2	0,30	3,6	5,3	5,3	3400103.534 3410103.534 3420103.534 3430103.534
	1,0 - 1,6			5,9					
	1,7 - 2,3			6,6					
	2,4 - 3,1			7,4					
M4	0,3 - 0,9	9,7	9,3	5,2	0,30	3,6	5,3	5,3	3400104.534 3410104.534 3420104.534 3430104.534
	1,0 - 1,6			5,9					
	1,7 - 2,3			6,6					
	2,4 - 3,1			7,4					
M5	0,3 - 0,9	9,7	9,3	5,2	0,30	3,6	5,3	5,3	3400105.534 3410105.534 3420105.534 3430105.534
	1,0 - 1,6			5,9					
	1,7 - 2,3			6,6					
	2,4 - 3,1			7,4					
M4	0,3 - 1,1	12,2	12,0	7,5	0,40	6,0	8,3	8,3	3400104.834 3410104.834 3420104.834 3430104.834 3440104.834
	0,7 - 1,6			8,0					
	1,7 - 2,5			9,0					
	2,6 - 3,5			10,0					
	3,6 - 4,5			11,2					
M5	0,3 - 1,1	12,2	12,0	7,5	0,40	6,0	8,3	8,3	3400105.834 3410105.834 3420105.834 3430105.834 3440105.834
	0,7 - 1,6			8,0					
	1,7 - 2,5			9,0					
	2,6 - 3,5			10,0					
	3,6 - 4,5			11,2					
M6	0,3 - 1,1	12,2	12,0	7,5	0,40	6,0	8,3	8,3	3400106.834 3410106.834 3420106.834 3430106.834 3440106.834
	0,7 - 1,6			8,0					
	1,7 - 2,5			9,0					
	2,6 - 3,5			10,0					
	3,6 - 4,5			11,2					
M 4	0,7 - 1,6	13,5	13,1	8,6	0,40	6,3	9,5	9,5	3410104.954 3420104.954 3430104.954
	1,7 - 2,5			9,6					
	2,6 - 3,5			10,2					
M5	0,7 - 1,6	13,5	13,1	8,6	0,40	6,3	9,5	9,5	3410105.954 3420105.954 3430105.954
	1,7 - 2,5			9,6					
	2,6 - 3,5			10,2					
M6	0,7 - 1,6	13,5	13,1	8,6	0,40	6,3	9,5	9,5	3410106.954 3420106.954 3430106.954
	1,7 - 2,5			9,6					
	2,6 - 3,5			10,2					

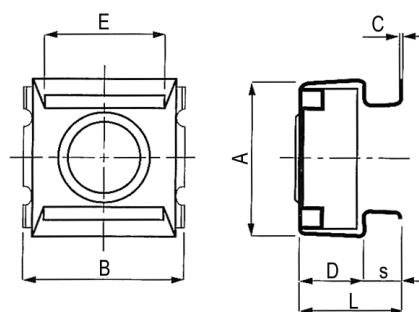
Matice v kleci



Materiál: matice - ocel Zn
 klec - ocel Zn

d1	s mm	A mm	B mm	L mm	C mm	D mm	Rozměr otvoru		tt-číslo
							Y	Z	
M 8	0,7 – 1,6	13,5	13,1	8,6	0,40	6,3	12,3	12,3	3410108.124 3420108.124 3430108.124
	1,7 – 2,5			9,6					
	2,6 – 3,5			10,2					
M10	0,7 – 1,6	13,5	13,1	8,6	0,40	6,3	12,3	12,3	3410110.124 3420110.124 3430110.124
	1,7 – 2,5			9,6					
	2,6 – 3,5			10,2					
M12	0,7 – 1,6	13,5	13,1	8,6	0,40	6,3	12,3	12,3	3410112.124 3420112.124 3430112.124
	1,7 – 2,5			9,6					
	2,6 – 3,5			10,2					

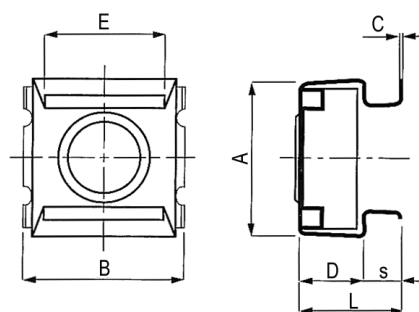
Matice v kleci



Materiál: matice - ocel Zn
klec - nerez A2

d1	s mm	A mm	B mm	L mm	C mm	D mm	Rozměr otvoru		tt-číslo
							Y	Z	
M3	0,3 - 0,9	9,7	9,3	5,2	0,30	3,6	5,3	5,3	3400203.534 3410203.534 3420203.534 3430203.534
	1,0 - 1,6			5,9					
	1,7 - 2,3			6,6					
	2,4 - 3,1			7,4					
M4	0,3 - 0,9	9,7	9,3	5,2	0,30	3,6	5,3	5,3	3400204.534 3410204.534 3420204.534 3430204.534
	1,0 - 1,6			5,9					
	1,7 - 2,3			6,6					
	2,4 - 3,1			7,4					
M5	0,3 - 0,9	9,7	9,3	5,2	0,30	3,6	5,3	5,3	3400205.534 3410205.534 3420205.534 3430205.534
	1,0 - 1,6			5,9					
	1,7 - 2,3			6,6					
	2,4 - 3,1			7,4					
M4	0,3 - 1,1	12,2	12,0	7,5	0,40	6,0	8,3	8,3	3400204.834 3410204.834 3420204.834 3430204.834 3440204.834
	0,7 - 1,6			8,0					
	1,7 - 2,5			9,0					
	2,6 - 3,5			10,0					
	3,6 - 4,5			11,2					
M5	0,3 - 1,1	12,2	12,0	7,5	0,40	6,0	8,3	8,3	3400205.834 3410205.834 3420205.834 3430205.834 3440205.834
	0,7 - 1,6			8,0					
	1,7 - 2,5			9,0					
	2,6 - 3,5			10,0					
	3,6 - 4,5			11,2					
M6	0,3 - 1,1	12,2	12,0	7,5	0,40	6,0	8,3	8,3	3400206.834 3410206.834 3420206.834 3430206.834 3440206.834
	0,7 - 1,6			8,0					
	1,7 - 2,5			9,0					
	2,6 - 3,5			10,0					
	3,6 - 4,5			11,2					
M 4	0,7 - 1,6	13,5	13,1	8,6	0,40	6,3	9,5	9,5	3410204.954 3420204.954 3430204.954
	1,7 - 2,5			9,6					
	2,6 - 3,5			10,2					
M5	0,7 - 1,6	13,5	13,1	8,6	0,40	6,3	9,5	9,5	3410205.954 3420205.954 3430205.954
	1,7 - 2,5			9,6					
	2,6 - 3,5			10,2					
M6	0,7 - 1,6	13,5	13,1	8,6	0,40	6,3	9,5	9,5	3410206.954 3420206.954 3430206.954
	1,7 - 2,5			9,6					
	2,6 - 3,5			10,2					

Matice v kleci



Materiál: matice - ocel Zn
klec - nerez A2

d1	s mm	A mm	B mm	L mm	C mm	D mm	Rozměr otvoru		tt-číslo
							Y	Z	
M 8	0,7 – 1,6	13,5	13,1	8,6	0,40	6,3	12,3	12,3Z	3410208.124
	1,7 – 2,5			9,6					3420208.124
	2,6 – 3,5			10,2					3430208.124
M10	0,7 – 1,6	13,5	13,1	8,6	0,40	6,3	12,3	12,3	3410210.124
	1,7 – 2,5			9,6					3420210.124
	2,6 – 3,5			10,2					3430210.124
M12	0,7 – 1,6	13,5	13,1	8,6	0,40	6,3	12,3	12,3	3410212.124
	1,7 – 2,5			9,6					3420212.124
	2,6 – 3,5			10,2					3430212.124